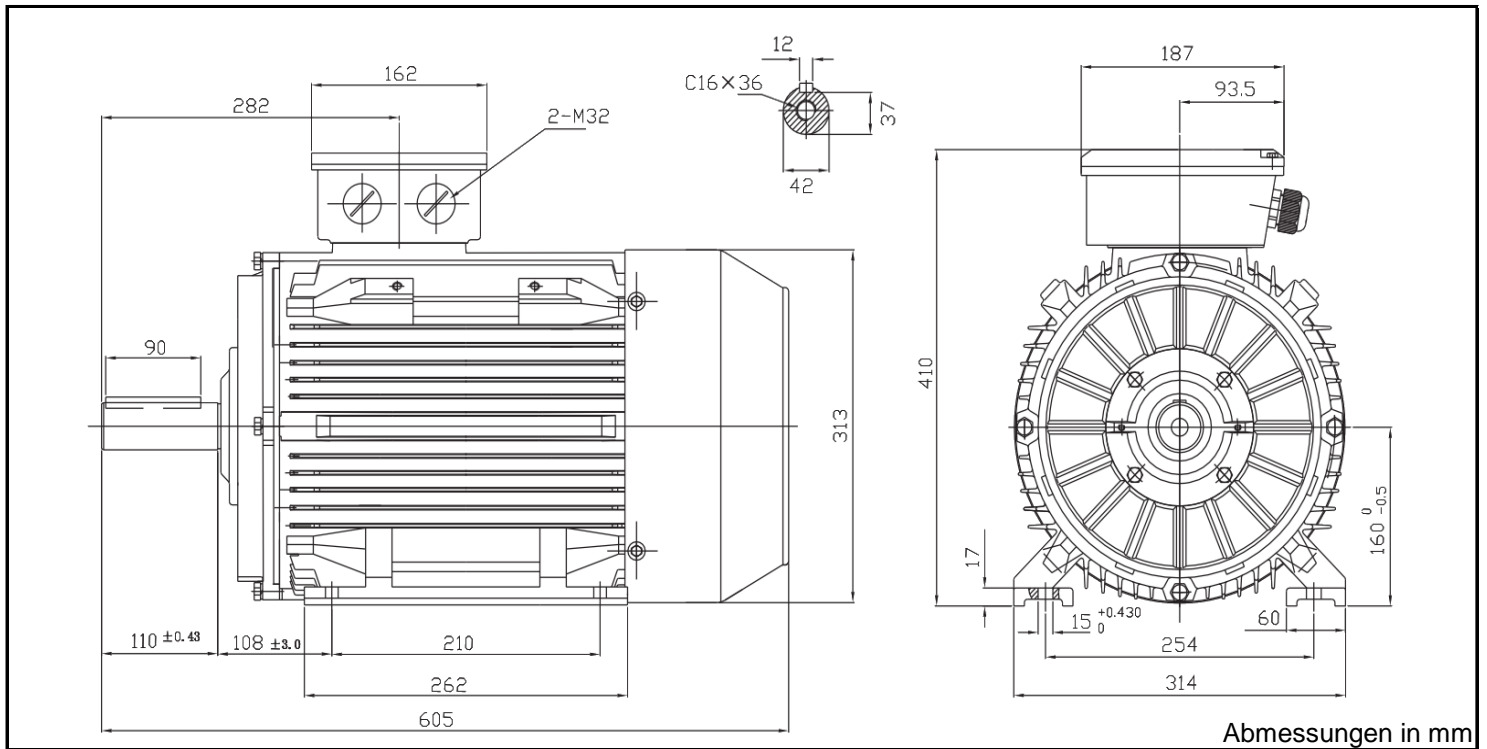


T3C 160M-4



Produktreihe : T3C - IE 3 - Drehstrommotor Premium Efficiency		
Leistung : 11,0 kW	Baugröße : 160M	
Drehzahl : 1450 upm	Bauform : B3	
Spannung : 400/690 V Δ/Y	Gewicht : 126 kg	
Frequenz : 50 Hz	Gehäusematerial : Grauguss	
Nennstrom : 20,7/11,9 A	Schutzart : IP 55	
Ia/In : 10	Isolierklasse : F	
Nennmoment : 72,5 Nm	Betriebsart : S1	
Anlaufmoment : 250 %	Kühlmitteltemperatur : -20°C - +40°C	
Kippmoment : 300 %	Verschraubungen : 2xM32x1,5 nicht im Lieferumfang enthalten 1xM16x1,5	
	maximale Aufstellhöhe : 1000 m über NN	
	Farbe : RAL 9005	
Leistung : 100%	Wirkungsgradklasse : IE 3	
Wirkungsgrad : 91,4		
Leistungsfaktor Cos φ : 0,84		
	A-Seitig	B-Seitig
Lagertyp : 6309-ZZ-C3	6309-ZZ-C3	6309-ZZ-C3
Nachschmierfrist : --	--	--
Fettmenge : --	--	--
Fettsorte : --	--	--

Ausführung nach DIN EN / IEC 60034-1; Technische Änderungen und Irrtümer vorbehalten

Blecher Motoren GmbH, Wilhelm-Röntgen-Straße 16-18, D-63477 Maintal

Tel.: 06181 / 428994-0, Fax 06181 / 428994-11, www.blecher.de